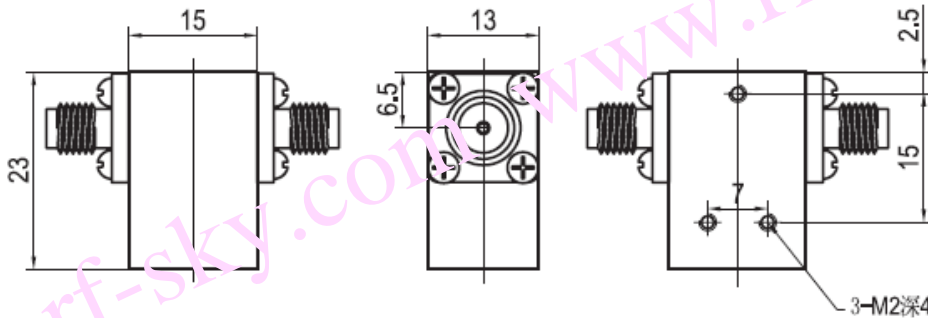


宽带隔离器规格书

Broadband Isolator Specification

产品型号	Part No.	BI800PL
工作频率	Frequency	8-18 GHz
带 宽	BandWidth	10 GHz
插入损耗	Insertion Loss	0.8dB max
反向隔离	Isolation	17dB min
驻 波 比	VSWR	1.4 max
通过功率	Forward Power	10W min
反射功率	Reverse Power	10W min
温度范围	Temperature	-30°C~+70°C
传输方向	Direction	Clockwise/Anticlockwise
连接方式	Connector Type	SMA
外型尺寸	Size	15*23*13 mm



www.rf-sky.com

