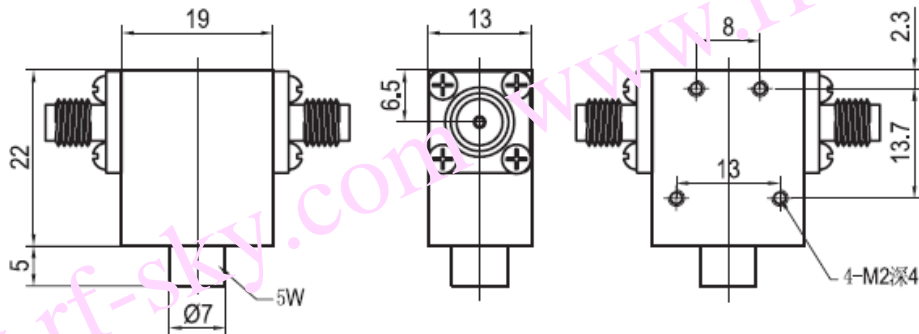


## 宽带隔离器规格书

### Broadband Isolator Specification

|       |                |                         |
|-------|----------------|-------------------------|
| 产品型号  | Part No.       | BI600PL                 |
| 工作频率  | Frequency      | 6-18 GHz                |
| 带 宽   | BandWidth      | 12 GHz                  |
| 插入损耗  | Insertion Loss | 1.5dB max               |
| 反向隔离  | Isolation      | 11dB min                |
| 驻 波 比 | VSWR           | 1.9 max                 |
| 通过功率  | Forward Power  | 10W min                 |
| 反射功率  | Reverse Power  | 10W min                 |
| 温度范围  | Temperature    | -30℃~+70℃               |
| 传输方向  | Direction      | Clockwise/Anticlockwise |
| 连接方式  | Connector Type | SMA                     |
| 外型尺寸  | Size           | 19*22*13 mm             |



www.rf-sky.com

