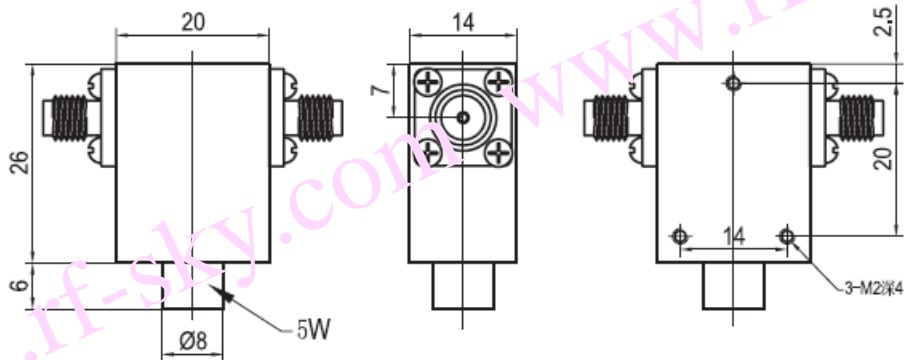


## 宽带隔离器规格书

### Broadband Isolator Specification

产品型号	Part No.	BI400PA
工作频率	Frequency	4-8 GHz
带 宽	BandWidth	4 GHz
插入损耗	Insertion Loss	0.6dB max
反向隔离	Isolation	18dB min
驻 波 比	VSWR	1.3 max
通过功率	Forward Power	20W min
反射功率	Reverse Power	20W min
温度范围	Temperature	-20℃~+70℃
传输方向	Direction	Clockwise/Anticlockwise
连接方式	Connector Type	SMA
外型尺寸	Size	20*26*14 mm



www.rf-sky.com

