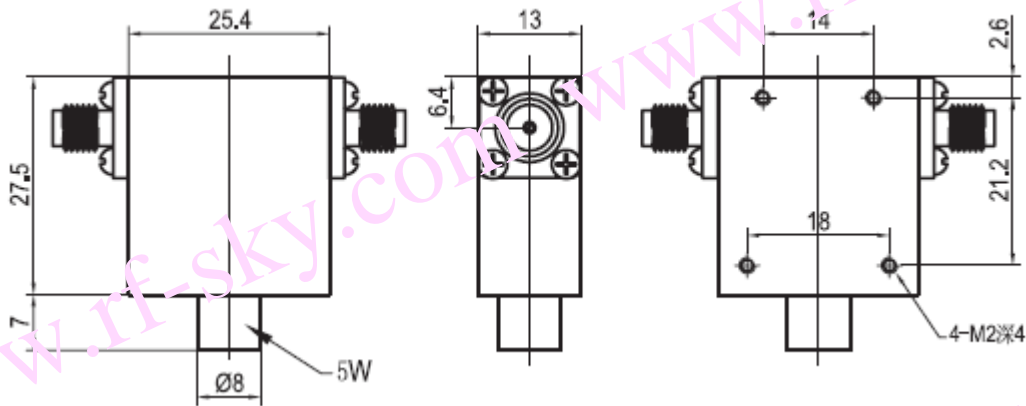


宽带隔离器规格书

Broadband Isolator Specification

产品型号	Part No.	BI300PA
工作频率	Frequency	3-6 GHz
带 宽	BandWidth	3 GHz
插入损耗	Insertion Loss	0.6dB max
反向隔离	Isolation	17dB min
驻 波 比	VSWR	1.4 max
通过功率	Forward Power	20W min
反射功率	Reverse Power	20W min
温度范围	Temperature	-20℃~+70℃
传输方向	Direction	Clockwise/Anticlockwise
连接方式	Connector Type	SMA
外型尺寸	Size	25.4*27.5*13 mm



www.rf-sky.com

