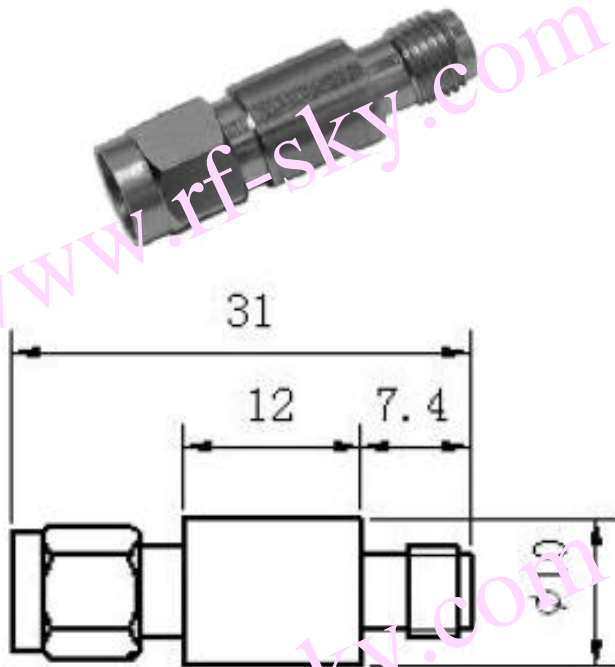


30dB-SMA 型同轴衰减器规格书

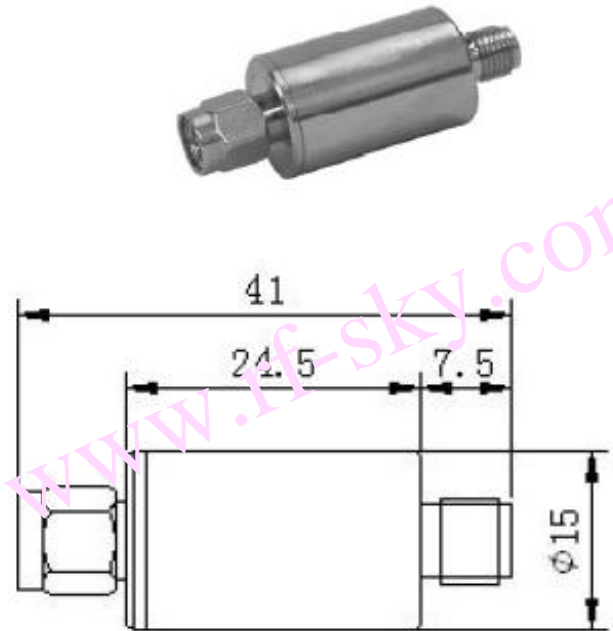
30dB-SMA Coaxial Attenuators Specification

(Model: AT-RS-6G-2-30)

指标项目 Items	技术指标 Technical					
频率 Frequency Range	DC-3 GHz			DC-6 GHz		
最大驻波比 VSWR(max)	1.5:1			1.20:1		
衰减值 Attenuation value (dB)	1-10	11-20	21-30	1-10	11-20	21-30
衰减精度 Attenuation Accuracy (dB)	±0.6	±0.8	±1.0	±0.6	±0.8	±1.0
阻抗 Impedance	50Ω					
额定功率 Power Rating	2W					
连接类型 Connector Type	SMA					
外形尺寸 Size	A:φ 10*31 B: φ 15*41					
重量 Weight	A:9.1g B:23g					
产品外形 Product Outling	圆形 Roundness					



尺寸单位 (dimension): mm



尺寸单位 (dimension): mm