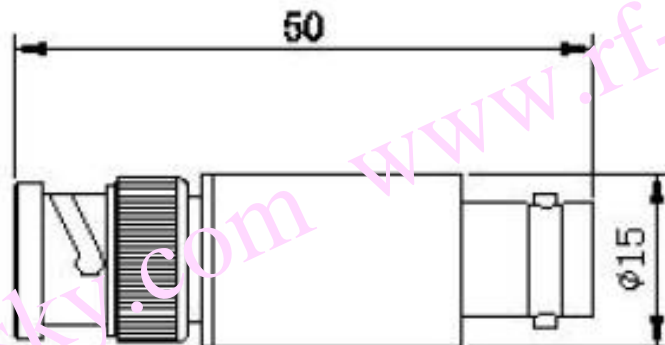


30dB-2W 同轴衰减器规格书

30dB-2W Coaxial Attenuators Specification

(Model: AT-RB-6G-2-30)

指标项目 Items	技术指标 Technical					
频率 Frequency Range	DC-3 GHz			DC-6 GHz		
最大驻波比 VSWR(max)	1.20:1			1.25:1		
衰减值 Attenuation Values (dB)	1-10	11-20	21-30	1-10	11-20	21-30
衰减精度 Attenuation Accuracy (dB)	±0.6	±0.8	±1.0	±0.6	±0.8	±1.0
阻抗 Impedance	50Ω					
额定功率 Power Rating	2W					
连接类型 Connector Type	BNC					
外形尺寸 Size	φ 15*50					
重量 Weight	30g					
产品外形 Product Outling	圆形 Roundness					



尺寸单位 (dimension): mm